

DINEGRA

Bank, Eckbank



Festbezug-Modell / Kletthousen-Modell

Design: Peter Wernecke



MAßE

Höhe: 84 cm, Tiefe: 64 cm, Sitztiefe: 46,5 cm,
Sitzhöhe: 49 cm, AL-Breite: 7 cm

MODELLAUFBAU

- Gemäß Vorgaben DGM hergestellter Polyätherkern mit Polyestervliesabdeckung
- Loses Sitzkissen mit Reißverschluss fixiert
- Stabiles massives Buchengestell mit Stahlträgerunterstützung (ab 180 cm)

FUßAUSFÜHRUNG

Holzfuß massiv, Buche gebeizt / lackiert in den Ausführungen:

- Kirschbaum amerik. • Buche natur • Eiche dunkel
- Walnuss natur • Wenge • Schwarz
- Nussbaum europ. • Alufarbig • Schiefergrau

Sonderbeiztöne oder Lack **Aufpreis 110,00** / Kommission
Filzgleiter in Serie, optional Teflongleiter ohne Aufpreis.

AUSFÜHRUNG BEZUG

- Stoff Festbezug / Stoff Kletthousse / Leder Festbezug
- Bei Stoff Standard Kappnaht
- Bei Stoff alternativ Kontrastbiese (nur) in gleicher Stoffqualität, **Aufpreis 178,00**
- Bei Stoff alternativ auch Leder-Keder in allen Lederqualitäten möglich, **Aufpreis 178,00**
- Bei Leder Standard Kappnaht
- Bei Leder alternativ auch Leder-Keder (nur) in gleicher Lederqualität möglich, **Aufpreis 178,00**

Ersatzhousenpreis = 40% vom entsprechenden Gesamt-Modellpreis in der entspr. Stoffgruppe

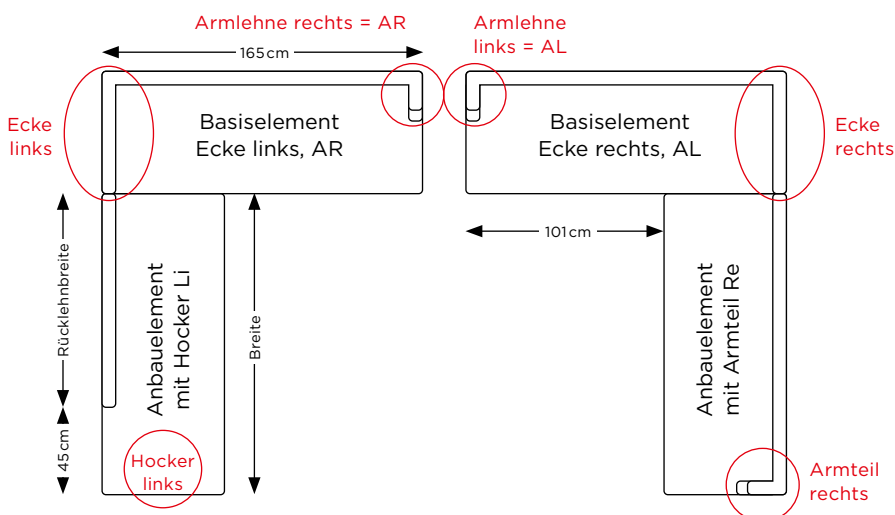
Kletthousenbezug Aufpreis 7% (nicht bei Stoff New York Velvet!)



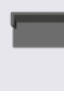
Basiselement Ecke RE AL +
Anbauelement mit Hocker Re

AUFBAU ECKBANK

Die Eckbank besteht immer aus einem **Basis- und einem Anbauelement**. Das Anbauelement ist erhältlich mit einem Hockerbereich oder mit durchgehender Rückenlehne. **Alle Anbauelemente ab 200 cm besitzen einen zusätzlichen mittig angebrachten höhenverstellbaren und abschraubbaren Fuß zur Stabilisierung.**




Modell / Breite	EckBank Basis-Element Ecke rechts, AL/ Ecke links, AR		EckBank Anbau-Element mit Hocker Li/Re	
	165	+	155	
PG Stoff	1	1.915	+	1.424
	4	1.985		1.461
	5	2.067		1.526
	6	2.148	+	1.555
	7	2.350		1.661
PG Leder	10	2.499		1.764
	20	2.681		1.923
	23	3.447		1.993
	3	2.514	+	1.746
Fremdleder = PG 3	5	2.545		1.814
	7	2.715		1.925

		Bank										
		Bank 2 Arm-lehnen	Bank 2 Arm-lehnen	Bank 2 Arm-lehnen	Bank 2 Arm-lehnen	Bank 2 Arm-lehnen	Bank AL/AR	Bank AL/AR	Bank AL/AR	Bank AL/AR	Bank AL/AR	
Modell / Breite												
		110	130	155	180	200	110	130	155	180	200	
Fremdstoff = PG 1	PG Stoff	1	1.260	1.360	1.475	1.596	1.915	1.208	1.307	1.423	1.538	1.846
		4	1.313	1.412	1.528	1.654	1.983	1.250	1.349	1.465	1.583	1.901
		5	1.378	1.479	1.595	1.723	2.071	1.304	1.405	1.521	1.648	1.978
		6	1.428	1.533	1.659	1.790	2.148	1.339	1.444	1.569	1.696	2.030
		7	1.559	1.675	1.811	1.958	2.350	1.454	1.570	1.706	1.845	2.221
		10	1.664	1.786	1.929	2.083	2.499	1.548	1.670	1.813	1.960	2.353
		20	1.764	1.904	2.065	2.234	2.681	1.691	1.830	1.992	2.153	2.584
		23	2.268	2.448	2.655	2.873	3.447	2.174	2.353	2.561	2.768	3.323
Fremdleder = PG 3	PG Leder	3	1.533	1.646	1.727	2.095	2.514	1.454	1.570	1.649	1.940	2.329
		5	1.696	1.817	1.964	2.121	2.545	1.601	1.727	1.869	2.020	2.431
		7	1.806	1.937	2.095	2.263	2.715	1.701	1.832	1.990	2.150	2.581

Sondermaße: Breitenkürzungen 35% Aufpreis pro Element

Der Gesamtpreis der Eckbank ergibt sich aus der Summe der Einzelpreise von **Basiselement + Anbauelement**.

Eckbank (Basis- und Anbauelement addieren!):

EckBank Anbau-Element mit Hocker Li/Re	EckBank Anbau-Element mit Hocker Li/Re	EckBank Anbau-Element mit Hocker Li/Re	EckBank Anbau-Element mit Hocker Li/Re	oder	EckBank Anbau-Element mit Armteil Li/Re	EckBank Anbau-Element mit Armteil Li/Re	EckBank Anbau-Element mit Armteil Li/Re	EckBank Anbau-Element mit Armteil Li/Re	EckBank Anbau-Element mit Armteil Li/Re	EckBank Anbau-Element mit Armteil Li/Re	EckBank Anbau-Element mit Armteil Li/Re
											
175	200	220	240		110	130	155	180	200	220	240
1.537	1.845	2.092	2.360		1.234	1.334	1.449	1.565	1.872	2.122	2.392
1.578	1.893	2.145	2.416		1.276	1.376	1.491	1.610	1.927	2.181	2.455
1.648	1.978	2.236	2.515		1.330	1.431	1.548	1.676	2.005	2.266	2.547
1.680	2.016	2.277	2.559		1.365	1.470	1.595	1.722	2.056	2.320	2.606
1.793	2.153	2.425	2.719		1.481	1.596	1.733	1.871	2.247	2.527	2.829
1.905	2.285	2.568	2.874		1.574	1.696	1.840	1.987	2.381	2.671	2.985
2.075	2.491	2.790	3.113		1.728	1.868	1.956	2.113	2.527	2.830	3.156
2.152	2.583	2.889	3.221		2.221	2.401	2.029	2.190	2.621	2.931	3.265
1.886	2.263	2.544	2.847		1.481	1.596	1.675	1.967	2.355	2.644	2.955
1.960	2.352	2.640	2.951		1.628	1.754	1.895	2.046	2.457	2.754	3.074
2.078	2.494	2.793	3.117		1.727	1.859	2.016	2.177	2.607	2.916	3.249

DINEGRA ECKBANK

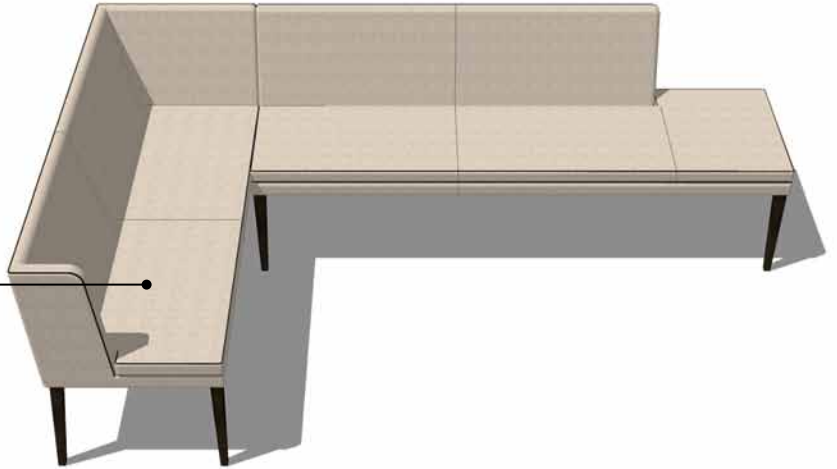
12 Kombinationen in 116 Stoff und 62 Ledervarianten



06 COUNTRY **52 BROWN**
 1108 DJAKARTA 577 NAPPA SETA

Kombination 1 **4379.00**

Basiselement Ecke RE-AL	1915.00
Anbauelement mit Hocker RE 200	1845.00
Ausführung:	
Stoffgruppe 1, DJAKARTA COUNTRY	
Aufpreis Hussen-Ausführung + 7%	263.00
Aufpreis Leder-Keder	
NAPPA SETA, BROWN	2 x 178.00



082 AUBERGINE
 11010 NEW YORK VELVET

Kombination 2 **4784.00**

Basiselement Ecke RE-AL	2499.00
Anbauelement mit Hocker RE 200	2285.00
Ausführung:	
Stoffgruppe 10,	
NEW YORK VELVET AUBERGINE	



08 ALPACA
 301 COMFORT

Kombination 3 **4777.00**

Basiselement Ecke RE-AL	2514.00
Anbauelement mit Hocker RE 200	2263.00
Ausführung:	
Ledergruppe 3,	
COMFORT ALPACA	



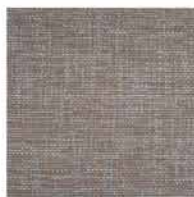


48 ASPHALT
301 COMFORT



Kombination 4 4869.00

Basiselement Ecke LI-AR 2514.00
 Anbauelement mit Armlehne LI 200 2355.00
 Ausführung:
 Ledergruppe 3, ASPHALT 48



40 GREENSHIMMER
1632 PECK



Kombination 5 4204.00

Basiselement Ecke LI-AR 2148.00
 Anbauelement mit Armlehne LI 200 2056.00
 Ausführung:
 Stoffgruppe 6, PECK GREENSHIMMER



07 SAND 62 ASH
577 NAPPA SETA 577 NAPPA SETA

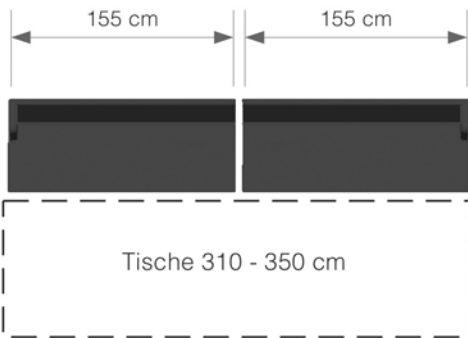
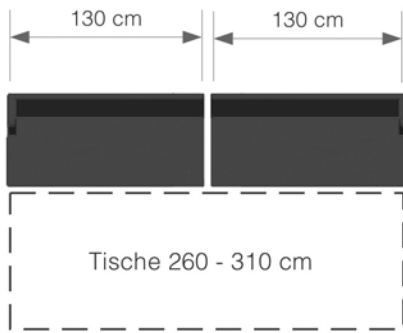
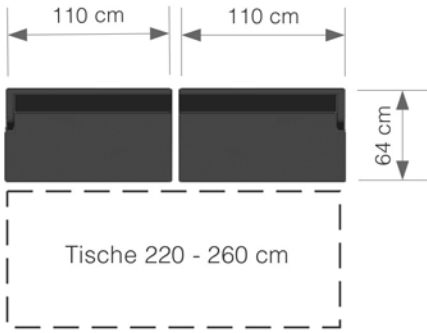


Kombination 6 5358.00

Basiselement Ecke RE-AL 2545.00
 Anbauelement mit Armlehne RE 200 2457.00
 Ausführung:
 Ledergruppe 5, NAPPA SETA SAND
 Aufpreis Leder-Feinkeder
 Kontrastfarbe ASH 2 x 178.00

DINEGRA BANK

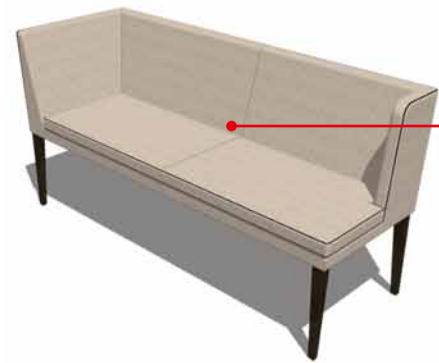
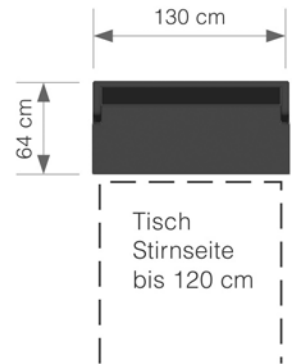
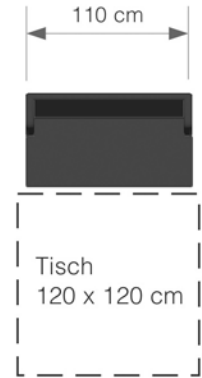
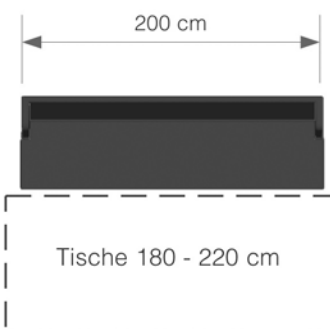
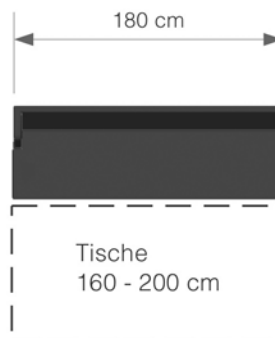
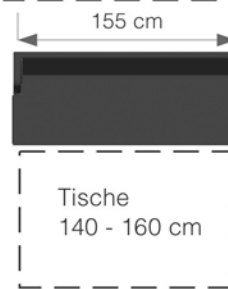
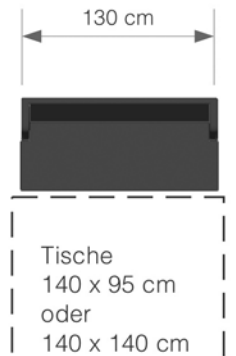
AL / AR



DINEGRA Eckbank
Basisselement und Element mit Hocker

DINEGRA BANK

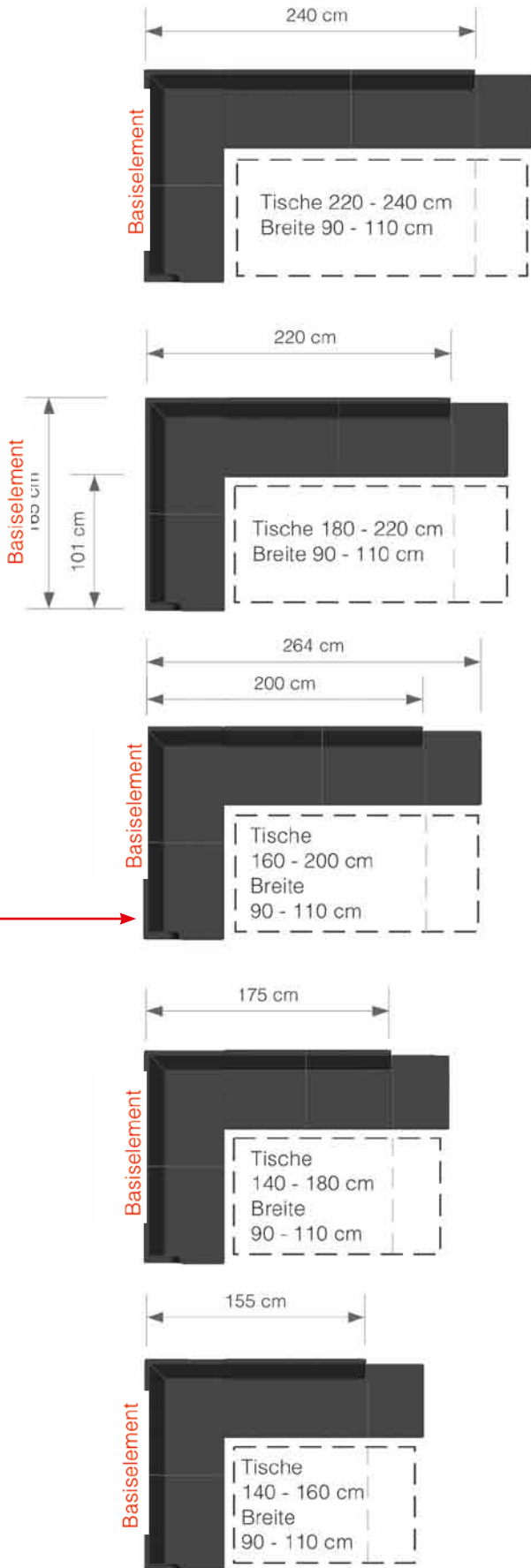
2 Armlehnen



Eckbank Basisselement

Breite 165 cm
Alle Bank Modelle
Tiefe 64 cm
Höhe 84 cm
Sitztiefe 46.5 cm
Sitzhöhe 49 cm
AL-Breite 7cm

DINEGRA ECKBANK
mit Hocker



DINEGRA ECKBANK
mit Armlehne

